

## Выключатели нагрузки

### Технические характеристики

Электротехнические характеристики	AE16	AE32	AE63	AE80	AE100
Рабочее напряжение Ue, В	690				
Напряжение на изоляции Ui, В	690				
Ном. импульсное напряжение Uimp, кВ	4	4	4	8	8
Тепловой ток Ith, А	32	40	63	86	100
Тепловой ток в оболочке Ithe, А	32	40	63	86	86
Частота импульса f, Гц	50				
Электрический срок службы, цикл/час	120				
Механический срок службы, циклов	2 x 10				
Стандартный провод, мм <sup>2</sup>	1,5/16 10/35				
Температура хранения, °С	от -30 до +70				
Температура эксплуатации, °С	от -25 до +55				
Гибкий провод, мм <sup>2</sup>	1,5/10 6/25				

Условия эксплуатации	Напряжение, В	AE16	AE32	AE63	AE80	AE100
АС-21А коммутация активной нагрузки, включая перегрузки, А	690	32	40	63	86	100
АС-22А коммутация смешанной активной и индуктивной нагрузки, вкл. перегрузки, А	500 690	25	32	63	80	100 86
АС-23А коммутация нагрузки двигателя и других высокоиндуктивных перегрузок 3 фазы 3 полюса, А/кВт	230 400 500 690	25/7,5 25/15 25/15 20/18,5	32/10 32/18,5 32/22 25/22	50/15 50/30 50/37 32/30	63/18,5 60/33 60/40 35/33	70/22 67/37 67/45 38/37
АСЗ прямой пуск электродвигателей с короткозамкнутым ротором 3 фазы 3 полюса, А/кВт	230 400 500 690	22/7,5 22/11 22/11 22/11	30/9 30/15 30/18,5 22/18,5	40/11 40/22 40/30 25/22	50/15 50/25 50/33 27/25	60/18,5 55/30 55/37 32/30
АС-23А коммутация активной нагрузки, включая перегрузки А/кВт	110 230 230 400	8	10	12	20	25

Характеристики короткой цепи	Напряжение, В	AE16	AE32	AE63	AE80	AE100
Номинальный кратковременно выдерживаемый ток Icw, А	-	400	400	1500	1500	1500
Номинальная наибольшая отключающая способность Icm, А	-	1500	1500	2840	2840	2840
Номинальный выдерживаемый ток короткого замыкания, А/кВт	-	10	10	10	10	10
Ток на плавкой вставке gG, А	500 690	40	40	80	80	100 40

## Выключатели с монтажом на дверь



Серии AE16, AE32 (тип R)



Серии AE63, AE80, AE100 (тип R)



Серии AM25, AM32 (тип R)



Стандартная ручка

**Назначение:**

- включение/отключение нагрузки;
- управление приводами в одно- и трехфазных цепях.

**Условия монтажа:**

- на дверь.

**Характеристики:**

- IP20 – защита рабочей части;
- IP65 – защита со стороны фронтальной поверхности устройства в сборе при использовании рукояток с градуированными пластинами.

**Чертежи:**

- см. на диске.

Кол-во полюсов	Схема включения	Ток AC21A 690В, А	Ток AC23A 400В, А	Серия	Код механизма	Код стандартной ручки	Код совместимого корпуса
2		63	50	AE63	AE6302R	AZ1001	531210
3		32	25	AM25	AM2503R	AZ1001	531210
		40	32	AE32	AE3203R	AZ1001	AF1/2NGO
		40	32	AM32	AM3203R	AZ1001	531210
		63	50	AE63	AE6303R	AZ1001	531210
		80	60	AE80	AE8003R	AZ1001	531210
		100	67	AE100	AE10003R	AZ1001	533210
4		32	25	AE16	AE1604R	AZ1001	AF1/2NGO
		63	50	AE63	AE6304R	AZ1001	531210
		80	60	AE80	AE8004R	AZ1001	531210
		100	67	AE100	AE10004R	AZ1001	533210

## Выключатели с монтажом на DIN-рейку



Серии AE16, AE32 (тип В)



Серии AE63, AE80, AE100 (тип В)



Серии AM25, AM32 (тип В)



Стандартная ручка

**Назначение:**

- включение/отключение нагрузки;
- управление приводами в одно- и трехфазных цепях.

**Условия монтажа:**

- на DIN-рейку;
- для фиксации выключателей в боксах типа 531201 или 533301 нужно использовать DIN-рейку 02140.

**Характеристики:**

- IP20 – защита рабочей части;
- IP65 – защита со стороны фронтальной поверхности устройства в сборе при использовании рукояток с градуированными пластинами.

**Отличительные особенности:**

- выключатели нагрузки AE16, AE32 с креплением на DIN-рейку возможно установить на монтажную плату. Для этого к выбранному выключателю (тип В) необходимо дополнительно заказать аксессуар под кодом A11814005 "Фиксирующая площадка для установки корпуса на монтажную плату".

**Чертежи:**

- см. на диске.

Кол-во полюсов	Схема включения	Ток AC21A 690В, А	Ток AC23A 400В, А	Серия	Код механизма	Код стандартной ручки	Код совместимого корпуса
2		40	32	AE32	AE3202B	AZ1201	AF1/1NGO
3		32	25	AM25	AM2503B	AZ1201	531210
		40	32	AE32	AE3203B	AZ1201	AF1/1NGO
		40	32	AM32	AM3203B	AZ1201	531210
		63	50	AE63	AE6303B	AZ4201	531210
4		32	25	AE16	AE1604B	AZ1201	AF1/1NGO
		40	32	AE32	AE3204B	AZ1201	AF1/1NGO
		63	50	AE63	AE6304B	AZ4201	531210
		100	67	AE100	AE10004B	AZ4201	533310

## Выключатели с монтажом на DIN-рейку под фальшпанель



**Назначение:**

- включение/отключение нагрузки;
- управление приводами в одно- и трехфазных цепях.

**Условия монтажа:**

- на DIN-рейку.

Кол-во полюсов	Схема включения	Ток AC21A 690В, А	Ток AC23A 400В, А	Серия	Код механизма	Код ручки
2		40	32	AE32	AE3202B	A590YMDIN
3		32	25	AE16	AE1603B	A590YMDIN
		40	32	AE32	AE3203B	A590YMDIN
4		32	25	AE16	AE1604B	A590YMDIN
		40	32	AE32	AE3204B	A590YMDIN

**Таблица подбора рукоятки**


Код выключателя нагрузки	Код рукоятки					
	48x48 Серая площадка Черная рукоятка	48x48 Серая площадка Черная рукоятка с фиксацией, под замок	67x67 Серая площадка Черная рукоятка с отверстиями для 3-х замков	48x48 Желтая площадка Красная рукоятка	48x48 Желтая площадка Красная рукоятка с фиксацией, под замок	67x67 Желтая площадка Красная рукоятка с отверстиями для 3-х замков
AE1602R	AZ0101	-	AZ0901	AZ0201	AZ0401	AZ1001-1
AE1603R						
AE1604R						
AE3203R						
AE3204R						
AM2503R						
AM3203R						
AE6303R	-	-	AZ4901	-	-	AZ1001-1
AE6302R						
AE6304R						
AE8003R						
AE8004R						
AE10003R						
AE10004R						
AE1602B	AZ2001-1	AZ0501	AZ6301*	-	AZ0601 AZ6901*	AZ4201 AZ6601*
AE1603B						
AE1604B						
AE3202B						
AE3203B						
AE3204B						
AM2503B						
AM3203B						
AE6303B	-	-	AZ6501*	-	-	AZ4201 AZ6601*
AE6302B						
AE6304B						
AE8004B						
AE10004B						

\*Данная ручка крепится на отверстие диаметром 22,5 мм

Комплект поставки ручек для выключателей, монтирующихся на DIN-рейку/монтажную плату включает в себя штифт. Длина штифта 85 мм.

**Чертежи:** см. на диске.

## Аксессуары

### Корпуса из термопластика для установки выключателей нагрузки



Коробки типа AF\*



Коробки типа 53\*\*01

**Назначение:**

- защита выключателей нагрузки от воздействия окружающей среды.

**Чертежи:**

- см. на диске.

Тип выключателя	Упаковка, шт.	Код	Особенность монтажа
AE16**R, AE32**R	1	AF1/2NGO	
AE16**B, AE32**B	1	AF1/1NGO	Необходимо дополнительно использовать аксессуары A11706237 "Штифт" и A11814005 "Фиксирующая площадка"
AM25**R; AM32**R; AE63**R, AE80**R	1	531210	Также можно использовать любой корпус "RAM box" с размерами 300x150x146 мм
AE100**R	1	531210	Также можно использовать любой корпус "RAM box" с размерами 300x300x146 мм
AM25**B; AM32**B; AE63**B, AE80**B	1	531210	Также можно использовать любой корпус "RAM box" с размерами 300x150x146 мм Для монтажа выключателя на основание корпуса нужно использовать либо DIN-рейку (код 02135), либо монтажную плату (код 503310)
AE100**B	1	531210	Также можно использовать любой корпус "RAM box" с размерами 300x300x146 мм Для монтажа выключателя на основание корпуса нужно использовать либо DIN-рейку (код 02135), либо монтажную плату (код 503330)

### Штифт



**Назначение:**

- передача вращающего усилия от ручки на механизм при установке выключателя нагрузки в корпус AF1/1NGO.

Тип	Упаковка, шт.	Код
Для установки в корпуса AF1/1NGO	10	A11706237

### Удлиненный штифт для блокировки двери



**Назначение:**

- передача вращающего усилия от ручки на механизм при их отдельной установке. Например, при установке ручки на дверь, а механизма на монтажную плату.

Сечение, мм	Длина, мм	Упаковка, шт.	Код
□ 5 для механизмов SE16-40	185	10	A20401089
	300	10	A20401164

### Фиксирующая площадка



**Назначение:**

- для установки выключателей AE16, AE32 типа "B" на монтажную плату.

Тип	Упаковка, шт.	Код
Для установки механизмов на монтажную плату	10	A11814005

### Дополнительный полюс для выключателей нагрузки серии AM


**Назначение:**

- организация дополнительного полюса, работающего совместно с выключателем нагрузки.

Тип контакта	Способ крепления, код	
	на дверь	на монтажную плату
N — N	AM32ANPR	AM32ANPB
N — N	AM32ANIR	AM32ANIB

### Защитный чехол


**Назначение:**

- организация дополнительной защиты контактов выключателей нагрузки.

Для механизмов серии AM25-AM32	Упаковка, шт.	Код
На 3 полюса. Механизм монтируется на DIN-рейку	1	APP03B
На 3 полюса. Механизм монтируется на дверь	1	APP03R
На 1 полюс. Универсальный	1	APP01

### Площадка для крепления дополнительных полюсов


**Назначение:**

- организация дополнительной защиты контактов выключателей нагрузки.

**Отличительные особенности:**

- в качестве дополнительных полюсов используются контактные блоки ACVL\*\* (стр. 530).

Тип	Упаковка, шт.	Код
Для выключателей серии AE16-AE32	10	A11814021

### Ручка для монтажа выключателя под фальшпанель


**Назначение:**

- ручка используется при установке выключателя нагрузки тип "B" под фальшпанель.

**Условия монтажа:**

- крепится на корпус выключателя.

**Характеристики:**

- материал: АБС-пластик.

**Отличительные особенности:**

- ширина пластины может быть уменьшена до 4-х модулей (70 мм).

Совместимые выключатели	Ширина	Код
AE16, AE32	5 модулей (89 мм)	A590YMDIN

Схема установки на дверь выключателей AE16-32

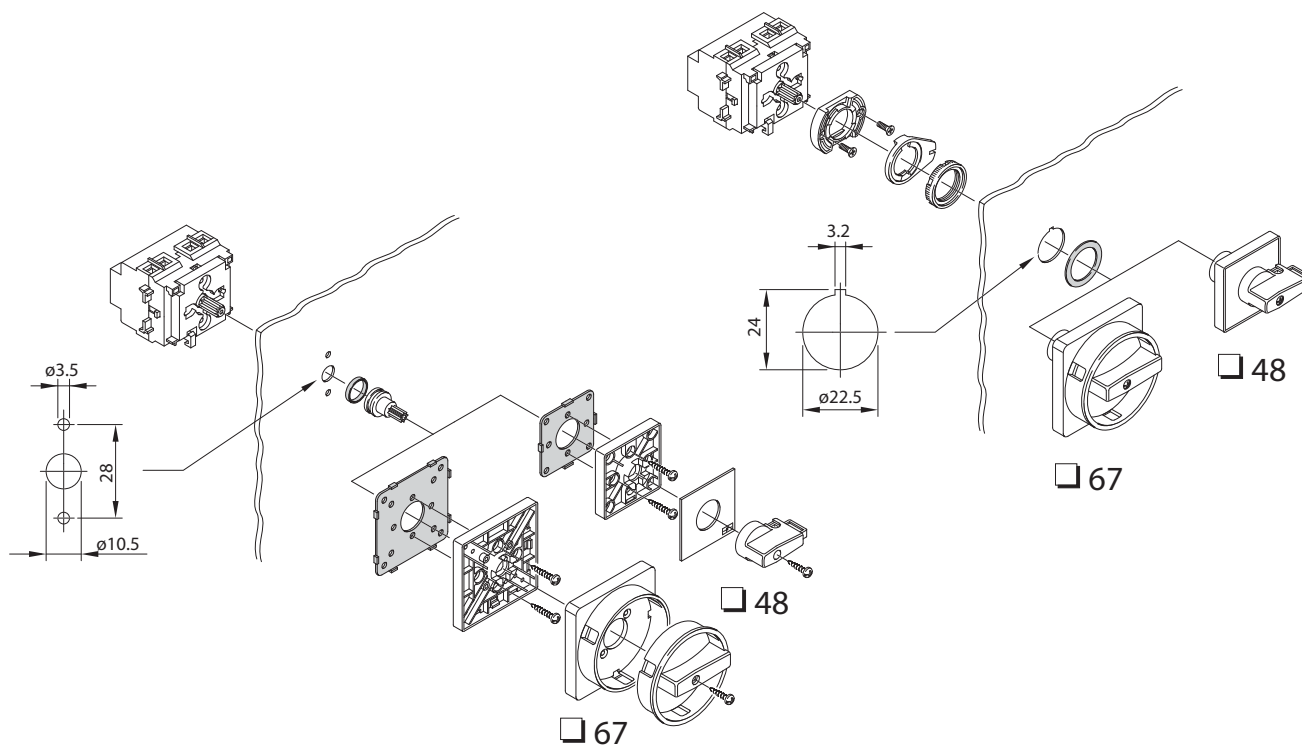
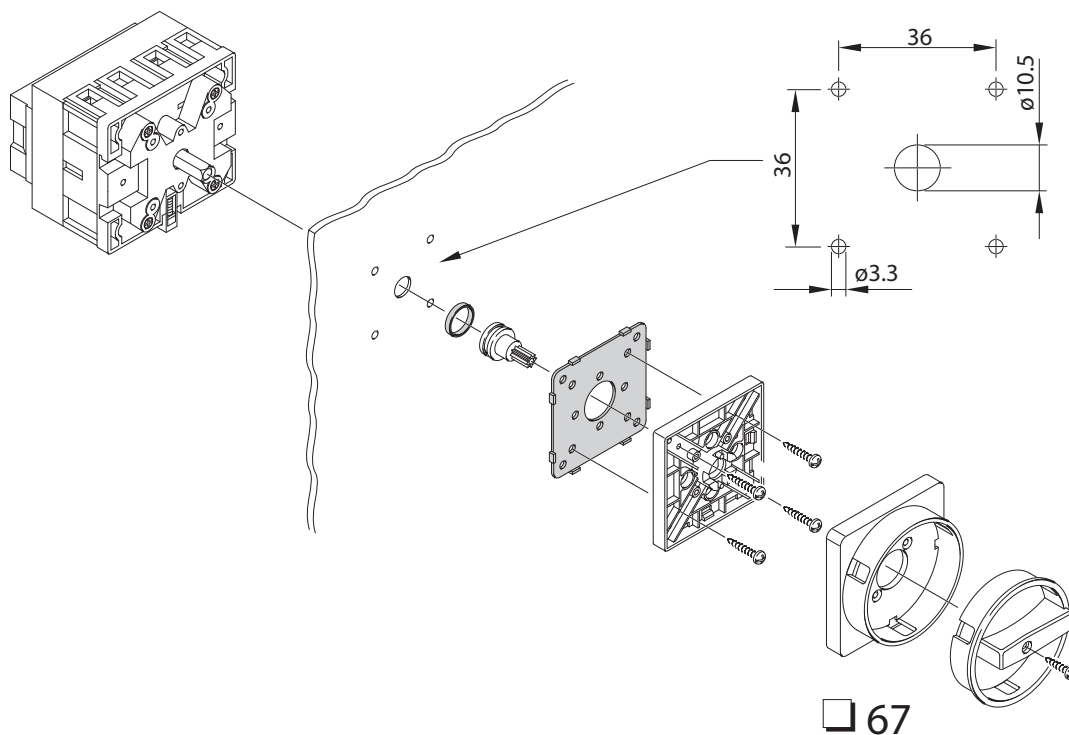
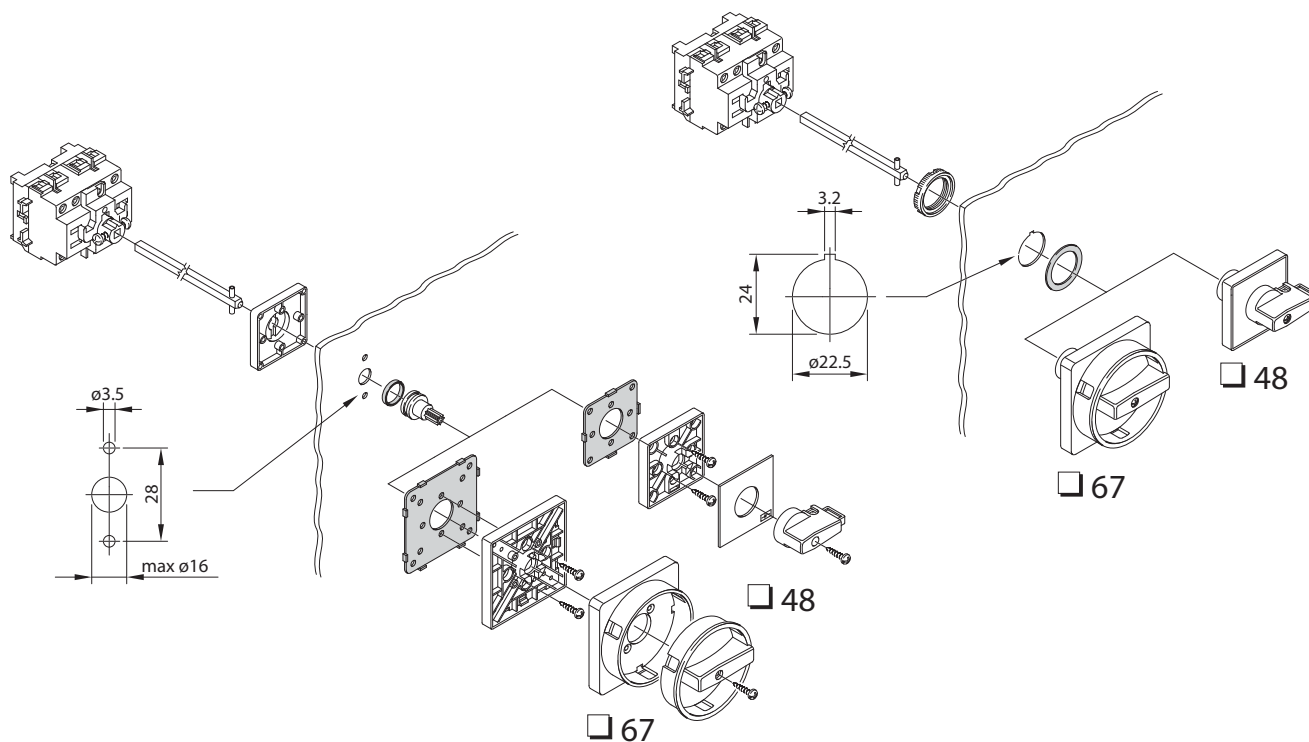


Схема установки на дверь выключателей AE63-100





**Схема установки на монтажную плату/DIN-рейку выключателей АЕ16-32**

**Схема установки на монтажную плату/DIN-рейку выключателей АЕ63-100**
